



/ MARRIOT



FABRICANTE

GME DIVISIÓN BAÑO, S.L.
 C/ Pinadeta, 16
 46930 Quart de Poblet (Valencia), ESPAÑA
 T. +34 962 521 855 Fax +34 962 521 856
 info@gmelorente.com | gmelorente.com

PRODUCTO

La gama de grifería "MARRIOT" incluye monomando de latón cromado para lavabo y bidé a juego, grupo de bañera y grupo de ducha. El cuerpo de la grifería está fabricado en latón cromado, con cartucho cerámico de 25 mm.

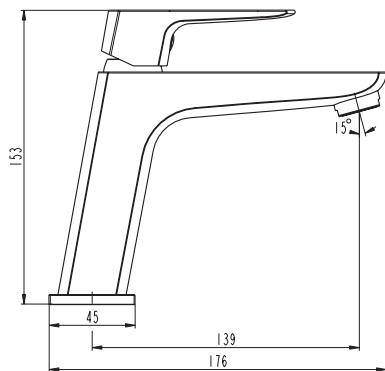
Grifería en latón cromado.
 Cartucho cerámico 25 mm.
 Aireador Neoperl.
 Latiguillos 3/8" CE.
 Limitador de caudal ecológico 5L/min.
 Apertura en frío.

ACABADOS



Información facilitada por el fabricante bajo su responsabilidad.

MEDIDAS



ENSAYOS REALIZADOS

NORMATIVA

RESULTADO

Resistencia a la corrosión (NSS)	UNE EN 248:2003	Correcto
Estanqueidad	UNE EN 817:2009	Correcto
Resistencia mecánica bajo presión	UNE EN 817:2009	Correcto
Resistencia torsión órgano maniobra	UNE EN 817:2009	Correcto
Caudal de agua	UNE EN 817:2009	
- Con aireador		5 l/mn
- Sin aireador		11,1 l/mn
Dispersión chorro	UNE EN 19703	>95%



Los ensayos descritos en esta ficha han sido realizados en el laboratorio de AIDIMME (ESG46261590) a petición del fabricante del producto. Los resultados obtenidos únicamente conciernen a la muestra analizada.
 Dichos resultados se recogen en el informe de ensayos referencia 223.I.2205.143.ES.01 (H.E. 22201458)