

Φ IO by **GME**

/ MIO



FABRICANTE

GME DIVISIÓN BAÑO, S.L.
C/ Pinadeta, 16
46930 Quart de Poblet (Valencia), ESPAÑA
T. +34 962 521 855 Fax +34 962 521 856
info@gmelorente.com | gmelorente.com

PRODUCTO

La gama de grifería MIO incluye monomando de diseño minimalista para lavabo y bidé a juego, grupo de bañera , grupo de ducha y duchas vistas. El cuerpo de la grifería esta fabricado en latón cromado y acabado negro, con cartucho de 25mm.

Cartucho cerámico 25 mm cold-start.
Aireador Neoperl.
Latiguillos 3/8" CE.
Apertura en frío.
Limitador de caudal por sostenibilidad 5L/min.

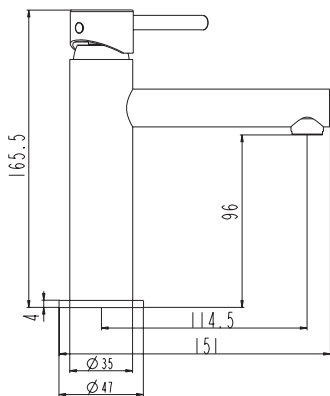
ACABADOS



CROMO NEGRO

Información facilitada por el fabricante bajo su responsabilidad.

MEDIDAS



ENSAYOS REALIZADOS

NORMATIVA

RESULTADO

Resistencia a la corrosión (NSS)	UNE EN 248:2003	Correcto
Estanqueidad	UNE EN 817:2009	Correcto
Resistencia mecánica bajo presión	UNE EN 817:2009	Correcto
Resistencia torsión órgano maniobra	UNE EN 817:2009	Correcto
Caudal de agua	UNE EN 817:2009	
- Con aireador		5 l/mn
- Sin aireador		11,1 l/mn
Dispersión chorro	UNE EN 19703	>95%

GME
DIVISIÓN BAÑOS

AIDIMME
INSTITUTO TECNOLÓGICO

Los ensayos descritos en esta ficha han sido realizados en el laboratorio de AIDIMME (ESG46261590) a petición del fabricante del producto. Los resultados obtenidos únicamente conciernen a la muestra analizada.
Dichos resultados se recogen en el informe de ensayos referencia 223.I.2205.143.ES.01 (H.E. 22201458)