



/ ORION

EMPOTRABLE DUCHA
MONOMANDO



FABRICANTE

GME DIVISIÓN BAÑO, S.L.
C/ Pinadeta, 16
46930 Quart de Poblet (Valencia), ESPAÑA
T. +34 962 521 855 Fax +34 962 521 856
info@gmelorente.com | gmelorente.com

PRODUCTO

El modelo de grifería "ORION EMPOTRABLE DUCHA MONOMANDO" incluye monomando de latón para ducha y el kit de ducha. No incluye rociador.

Cuerpo grifería en latón con múltiples acabados.

Cartucho cerámico 35 mm sedal.

Caja de registro.

Caja de registro para fácil acceso después de instalación.

Placa 20x12 cm.

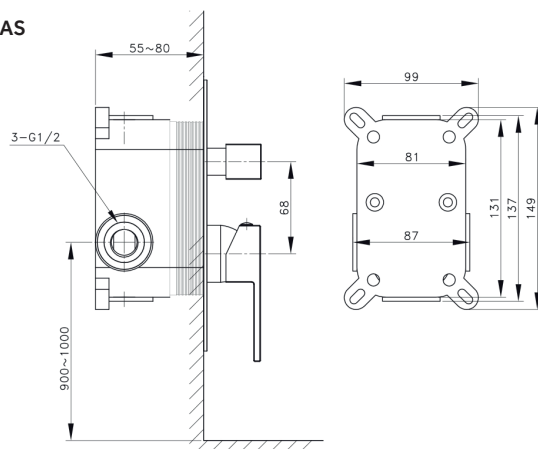
ACABADOS



CROMO NEGRO BLANCO

Información facilitada por el fabricante bajo su responsabilidad.

MEDIDAS



ENSAYOS REALIZADOS

NORMATIVA

RESULTADO

| | | |
|-------------------------------------|-----------------|-----------|
| Resistencia a la corrosión (NSS) | UNE EN 248:2003 | Correcto |
| Estanqueidad | UNE EN 817:2009 | Correcto |
| Resistencia mecánica bajo presión | UNE EN 817:2009 | Correcto |
| Resistencia torsión órgano maniobra | UNE EN 817:2009 | Correcto |
| Caudal de agua | UNE EN 817:2009 | |
| - Con aireador | | 5 l/mn |
| - Sin aireador | | 11,1 l/mn |
| Dispersión chorro | UNE EN 19703 | >95% |



Los ensayos descritos en esta ficha han sido realizados en el laboratorio de AIDIMME (ESG46261590) a petición del fabricante del producto. Los resultados obtenidos únicamente conciernen a la muestra analizada.

Dichos resultados se recogen en el informe de ensayos referencia 223.I.2205.143.ES.01 (H.E. 22201458)