



/ UNIVERSAL

EMPOTRABLE DUCHA



FABRICANTE

GME DIVISIÓN BAÑO, S.L.
 C/ Pinadeta, 16
 46930 Quart de Poblet (Valencia), ESPAÑA
 T. +34 962 521 855 Fax +34 962 521 856
 info@gmelorente.com | gmelorente.com

PRODUCTO

El modelo de grifería "UNIVERSAL EMPOTRABLE DUCHA" incluye grifería de latón con cartucho progresivo de dos funciones para ducha y el kit de ducha. No incluye rociador.

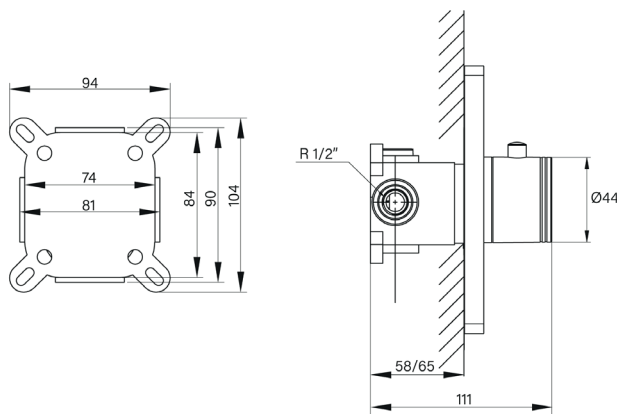
Cuerpo grifería en latón con múltiples acabados.
 Placa efecto cristal 139x139 mm.
 Caja de registro.
 Flexo 1,7 m.
 Desviador 2 funciones progresivo.

ACABADOS



Información facilitada por el fabricante bajo su responsabilidad.

MEDIDAS



ENSAYOS REALIZADOS

NORMATIVA

RESULTADO

Resistencia a la corrosión (NSS)	UNE EN 248:2003	Correcto
Estanqueidad	UNE EN 817:2009	Correcto
Resistencia mecánica bajo presión	UNE EN 817:2009	Correcto
Resistencia torsión órgano maniobra	UNE EN 817:2009	Correcto
Caudal de agua	UNE EN 817:2009	
- Con aireador		8 l/mn
- Sin aireador		11,1 l/mn
Dispersión chorro	UNE EN 19703	>95%



Los ensayos descritos en esta ficha han sido realizados en el laboratorio de AIDIMME (ESG46261590) a petición del fabricante del producto. Los resultados obtenidos únicamente conciernen a la muestra analizada.
 Dichos resultados se recogen en el informe de ensayos referencia 223.I.2205.143.ES.01 (H.E. 22201458)